

# ИНСТРУКЦИЯ ЗА УПОТРЕБА НА ЕЛ.ПРЕСОСТАТ

# Spin

## Описание

Spin е устройство за защита от работа на сух ход на електрически помпи и други подобни съоръжения. Може да бъде използвано за стартиране и изключване на електрически помпи, които събират вода от водни източници, разположени на определена височина. При стартиране устройството активира електрическата помпа и я поддържа в действие при конкретен дебит. Когато дебитът падне до нула, таймерът се активира и отлага изключването на помпата след интервал от време, който да се настрои в устройството. Помпата може да се стартира и когато се активира клапана, намиращ се вътре в устройството, например при спонтанен транзит на водата /когато тя се събира от по-висока позиция/. Индикаторът мигащ в червено показва грешка само в случаите, когато дебитът е равен на нула, а помпата продължава да работи, защото пресоостатът не е изключил.

\*Внимание: помпата спира само ако консумирания ток надвиши 1.0 Аmp.



## Възможни версии

		
Версия с Шуко щепсел за хоризонтален монтаж	Версия с Шуко щепсел за вертикален монтаж	Версия подготвена за окабеляване (по избор ел. кабел)

## Технически характеристики:

Захранване: 230/115V $\pm$ 10%-50/60Hz

Мах.ток: 12А

Таймер за настройване на времето: 10-180сек.

Фабрична настройка: 10 сек.

Мах.налягане: 10bar

Мах.температура на флуида:55°C

Степен на защита: IP44 (версия с ел.ключ)

IP65 (версия без ел.ключ)

Модел (ref.EN 60730-1): 1.B

Свързване: вход 1" м. – ISO 228

изход 1"ж. – ISO 228

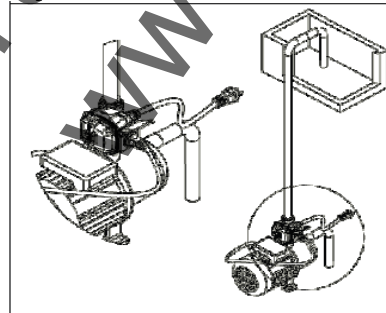
## Инструкции за безопасност:

За да избегнете токов удар или опасност от пожар, моля стриктно спазвайте следното:

- Устройствата окомплектовани с щепсел ШУКО трябва да се инсталират съобразно инструкциите за хоризонтална или вертикална експлоатация.
- Винаги изключвайте захранването преди всяка операция.
- Убедете се, че електрическите кабели са правилно свързани към помпата, както и към щепсела и че по никакъв начин не са в контакт с вода.
- Ако изхода на помпата е по-голям от 1/2 и околната температура е по-висока от 25°C, използвайте кабел с висока температурна устойчивост, най-малко 99°C.
- Винаги използвайте токов прекъсвач с 30mA при инсталиране в плувни басейни, фонтани, езера и други подобни.

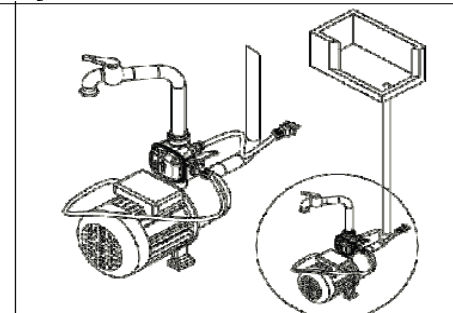
## Примери:

### Функция пълнене



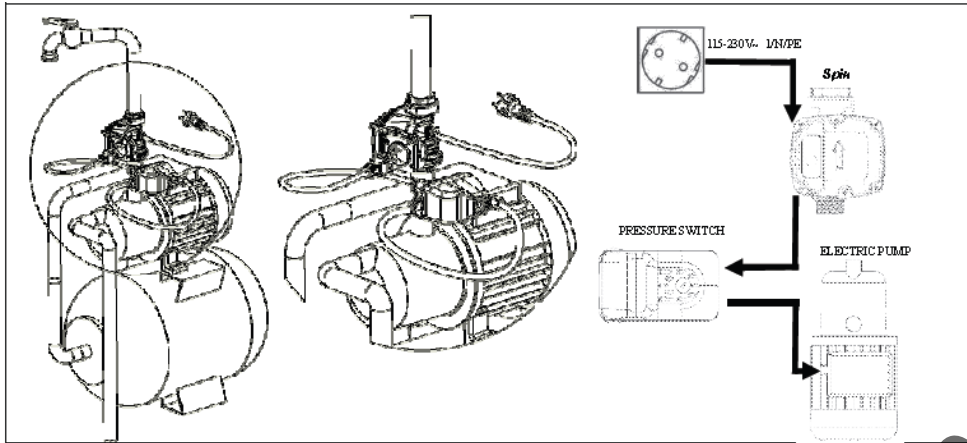
Инсталирайте SPIN на изхода на помпата, за да я предпазите от работа на сух ход в случаите при липса на вода.

### Функция отводняване



Инсталирайте SPIN на изхода на помпата за автоматично включване и изключване според отварянето и затварянето на клапите.

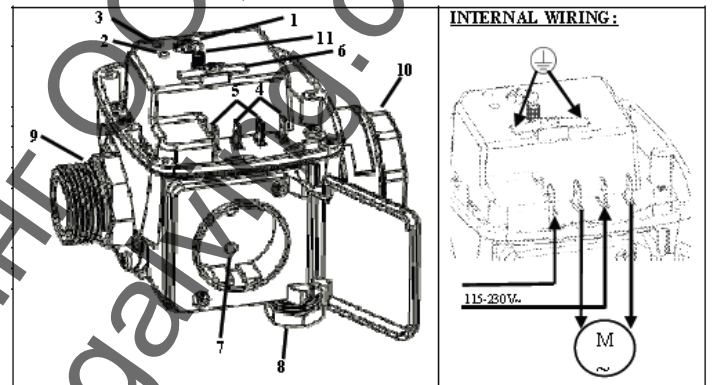
## Употреба в хидрофорна система или автоклави



Инсталирайте SPIN на изхода на хидрофорната система, за да я предпазите от работа в сухи условия. Електрическите връзки трябва да се осъществят по следния начин: **електрическа линия**→**пресостат**→**SPIN**→**електрическа помпа**. Задайте забавяне при изключване с помощта на вътрешния ключ в зависимост от разширителния съд, така че помпата да има време да напълни съда и да включи пресостата.

### Частите и вътрешно окабеляване на устройството

1. Ключ за връщане в изходно положение (рестартира след изключване, дължащо се на липса на вода)
2. Сух индикатор за изключване (мигането показва прекъсване на водния транзит; непрекъснатата светлина показва изключване поради липса на вода)
3. Индикатор на захранващото напрежение
4. Двигателни връзки
5. Захранване
6. Заземяване
7. Избор на контакт ШУКО (втора скоба за кабел присъства като алтернатива)
8. Стягаща скоба на захранващия кабел
9. Връзка на входа
10. Връзка на изхода
11. Ключ за отложено изключване (мин.10сек., макс.180сек.)



### Отложено изключване:

ПОМПА	ОБЕМ НА СЪДА	
	24L	50L
1.0 HP	60s	80s
2.0 HP	30s	40s

Използвайте отверка за да настроите вътрешния ключ за отложено изключване. Таблицата дава някои ориентировъчни стойности за настройки в зависимост от вида на помпата и инсталирания разширителен съд.

**ВНИМАНИЕ:** Не насилвайте винта за настройка извън минималните и максималните точки, тъй като това може да доведе до непоправими щети. При определяне на отложено изключване спазвайте лимитите определени от производителя на електрическата помпа и съблюдавайте максималното време за работа в сухи условия, без риск от повреда на помпата.

### Автоматично стартиране:

*Spin* е оборудван с автоматична функция за рестартиране, която рестартира помпата на редовни интервали от време след прекъсване поради липса на вода. Интервалът от време между автоматичното стартиране и максималния брой на опитите са посочени на опаковката и се различават от модел до модел (стандартно 4 опита през интервали от 60 мин.)

### Отстраняване на неизправности:

Неизправност	Решение
Устройството често блокира и показва липса на вода:	- Уверете се, че тръбопроводи или филтри не са запушени - Опитайте се да увеличите отложено изключване на устройството
Устройството не спира помпата	- Проверете за евентуално наличие на чужди обекти на входа на устройството - Свържете се с вашия доставчик
Помпата не доставя вода	- Проверете помпата, както и посоката, в която сте монтирали <i>Spin</i>



Ташев-Галвинг ООД  
[www.tashev-galving.com](http://www.tashev-galving.com)